

# Faserzement-Rohre und -Formstücke für Abwasserkanäle

Teil 1: Maße von Rohren, Abzweigen und Bogen

**DIN**  
**19850-1**

ICS 23.040.30; 23.040.50

Mit DIN EN 588-1 : 1996-11  
Ersatz für Ausgabe 1991-02

Deskriptoren: Faserzementrohr, Formstück, Abwasserkanal, Wasserwesen

Fibre cement pipes and fittings for sewers —  
Part 1: Dimensions of pipes, branches and bends

## Vorwort

Diese Norm wurde vom Normenausschuß Wasserwesen, Arbeitsausschuß V 3 "Faserzementrohre für Abwasserkanäle und -leitungen", erarbeitet. Zusammen mit DIN EN 588-1 ersetzt sie die bisherige DIN 19850-1. Sie enthält die auch bisher in der Norm enthaltenen Festlegungen für Maße, die in die Europäische Norm auf Beschluß des zuständigen Technischen Komitees nicht aufgenommen wurden.

Weiterhin gehören zu dieser Reihe DIN 19850-2 und DIN 19850-3.

## Änderungen

Gegenüber der Ausgabe Februar 1991 wurden folgende Änderungen vorgenommen:

- a) Aufnahme der Abschnitte über Anforderungen (bis auf den Abriebwiderstand), Prüfung und Gütesicherung in DIN EN 588-1.
- b) Überarbeitung der Maße.

## Frühere Ausgaben

DIN 19850-1: 1971-01, 1978-08, 1981-08, 1991-02

## 1 Anwendungsbereich

Diese Norm ergänzt DIN EN 588-1. Sie enthält die Maße von Faserzement-Rohren und -Formstücken (Abzweige und Bogen), die in DIN EN 588-1 noch nicht festgelegt werden konnten. Rohre und Formstücke nach dieser Norm werden für Abwasserkanäle (Misch-, Schmutz- und Regenwasserkanäle) und zugehörige Anschlußkanäle verwendet. Für den Werkstoff wird die Abkürzung FZ verwendet.

## 2 Normative Verweisungen

Diese Norm enthält durch datierte oder undatierte Verweisungen Festlegungen aus anderen Publikationen. Diese normativen Verweisungen sind an den jeweiligen Stellen im Text zitiert, und die Publikationen sind nachstehend aufgeführt. Bei datierten Verweisungen gehören spätere Änderungen oder Überarbeitungen dieser Publikationen nur zu dieser Norm, falls sie durch Änderung oder Überarbeitung eingearbeitet sind. Bei undatierten Verweisungen gilt die letzte Ausgabe der in Bezug genommenen Publikation.

DIN 19850-2

Faserzement-Rohre und -Formstücke für Abwasserkanäle — Teil 2: Maße von Rohrverbindungen

DIN 19850-3

Faserzementrohre, -formstücke und Schächte für erdverlegte Abwasserkanäle und -leitungen — Teil 3: Schächte — Maße, Technische Lieferbedingungen

DIN EN 588-1

Faserzementrohre für Abwasserleitungen und -kanäle — Teil 1: Rohre, Rohrverbindungen und Formstücke für Freispiegelleitungen; Deutsche Fassung EN 588-1 : 1996

Fortsetzung Seite 2 bis 9

Normenausschuß Wasserwesen (NAW) im DIN Deutsches Institut für Normung e.V.

### 3 Maße und Bezeichnungen

Maße in mm.

Für Maße und Grenzabmaße gelten die Tabellen 1 bis 4.

#### 3.1 Rohre

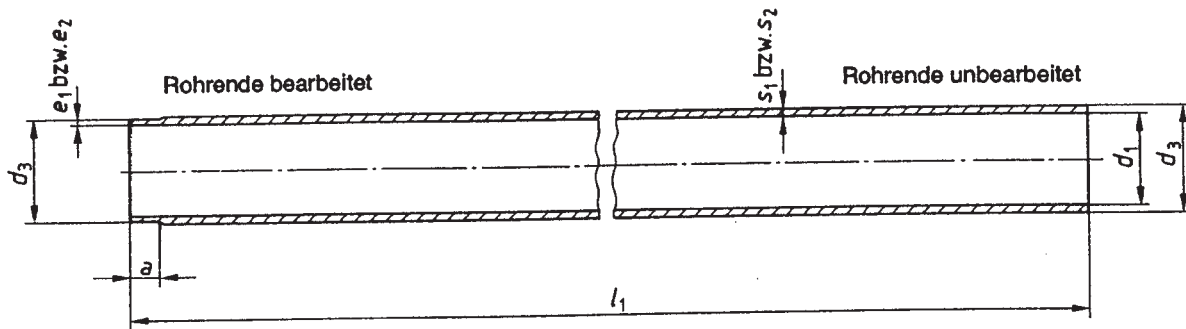


Bild 1: Rohr

Bezeichnung eines FZ-Rohres für Abwasserkanäle der Rohrklasse B von Nennweite 150 und Länge  $l_1 = 4\ 000$  mm:

FZ-Rohr DIN 19850 — B 150 × 4 000

Tabelle 1

Nennweite DN	$d_1$	Rohrklasse A			Rohrklasse B			$a^{1)}$	
		$d_3$ Grenz- abmaße	$s_1$	$e_1$ min.	$d_3$ Grenz- abmaße	$s_2$	$e_2$ min.		
(100)	100	—	—	—	116	+ 4 - 1	8	6,5	70
(125)	125	—	—	—	141				
150	150	—	—	—	168	+ 5 - 1	9	7,5	80
200	200	—	—	—	220		10	8,5	
250	250	—	—	—	272	± 0,7	12	9,5	95
300	300	—	—	—	324		14	11	
350	350	—	—	—	378		17	13,5	
400	400	432	± 0,7	16	13	432	18	15	120
450	450	486	± 0,9	18	15	486	20	17	
500	500	540		20	17	540	22	18,5	
600	600	646	± 1,2	23	19,5	646	25	21,5	135
700	700	750		25	21,5	758	29	25,5	
800	800	856		28	24,5	866	33	29	
900	900	962	± 1,5	31	27	974	37	33	150
1000	1000	1068		34	30	1082	41	37	
1100	1100	1174		37	32	1190	45	40	
1200	1200	1282	± 1,5	41	35	1298	49	43	150
1300	1300	1390		45	39	1408	54	48	
1400	1400	1496		48	42	1516	58	52	
1500	1500	1604	+ 1,5 - 1,8	52	46	1624	+ 1,5 - 1,8	62	56

Eingeklammerte Nennweiten möglichst vermeiden

<sup>1)</sup> Die Rohre können über das Maß  $a$  hinaus bearbeitet werden, wenn  $e_1 \geq s_1$  min. bzw.  $e_2 \geq s_2$  min.

### 3.2 Abzweig 45°

$a$ ,  $d_1$ ,  $d_3$ ,  $e_1$  und  $e_2$  siehe Tabelle 1.

Für  $s_3$  gilt der Nennwert von  $s_2$  für Rohrklasse B der Tabelle 1 als Mindestwert.

Die Wahl der Maße  $e_1$  bzw.  $e_2$  richtet sich nach der anzuschließenden Rohrklasse.

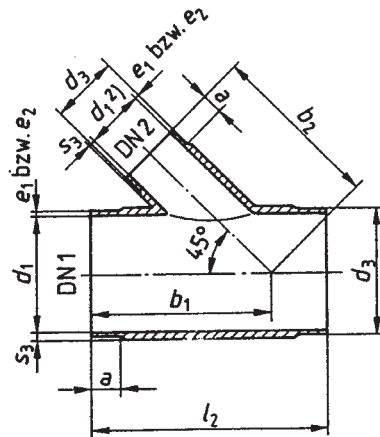


Bild 2: Abzweig 45°

Bezeichnung eines FZ-Abzweiges 45° für einen Abwasserkanal der Rohrklasse B mit der Nennweite DN 1 = 400 und einem Anschlußkanal der Rohrklasse B mit der Nennweite DN 2 = 250:

FZ-Abzweig DIN 19850 — 45 B 400 × B 250

<sup>2)</sup> Bisheriges Zeichen  $d_2$